



RØGALARM SpaceProtector fotoelektrisk

Specifikationer:

220-240V AC/DC

Driftstemperatur: 5°C ~ 45°C

Alarm strøm (9V batteri): 20mA max

Standby strøm (9V batteri): 15uA max

Batteri back-up: 1 år minimum

Alarm: <85 dB

Luftfugtighed: 10% ~ 90%

Følsomhed ved røg: 3.0-6.0% obs/m

Størrelse: 110 mm diameter

Passer på loftdåse

Best. nr.:

993209

Certificering:



EN 50130-4
EN 61000-6-3
EN 14604



Fordele/ funktioner:

Op til 40 røgalarmer i systemet (over 150 m.)

Med 9V DC batteri backup

Test funktion

2-farve LED indikator (alarm + power)

Ekstra høj alarm= over 85db

Indikator for lavt batteri

Inklusiv AC connector

5 års garanti (batteri 3 år)

Relaterede produkter:

Forhøjningsunderlag - Best. nr. 993216



Please consider the environment before printing

Fortsættes næste side



BRUGSANVISNING

MODEL: 993209/VST-S598IH ("HUSH" FEATURE)

SpaceProtector trådløs serieforbundet røgalarm m/optisk sensor

VIGTIGT! Denne vejledning bør læses igennem før produktet monteres og tages i brug og skal følges.

Indeholder:

Røgalarm, underlag, 9V batteri, stik med monteringsledninger og 2 stk. skruer med rawlplugs.

Denne SpaceProtector røgalarm er med optisk sensor og er derfor fri for radioaktive stoffer, hvilket gør den til et miljørigtigt valg. Røgalarmen er beregnet for privat beboelse. Den er udstyret med en sirene med en høj og gennemtrængende lyd på 85 dB/3 m.

Denne røgalarm er lysnettdrevet med 9V backup batteri. Denne type alarm skal anvendes i nybyggeri i henhold til Bygningsreglementet 2010. Reglen blev indført pr. 1. december 2004.

Røgalarmen kan desuden serieforbindes med ledning i serier med op til 40 stk. af samme model. Hvis en af røgalarmerne starter med at advare om røgudvikling (høj hyletone), vil de andre røgalarme automatisk aktiveres og alarmere.

Montering:

Bemærk! Denne røgalarm skal tilsluttes lysnettet, og må kun installeres af en autoriseret el-installatør.

Strømmen skal være permanent, og må ikke kunne afbrydes utilsigtet.

Fjern underlaget fra røgalarmen ved at dreje imod urets retning. Knæk de to låsetappe af underlaget. Monter underlaget på loftet med de medfølgende skruer. Ved montering i hårde materialer anvendes de medfølgende rawlplugs. Åben batteridæksel og monter batteri.

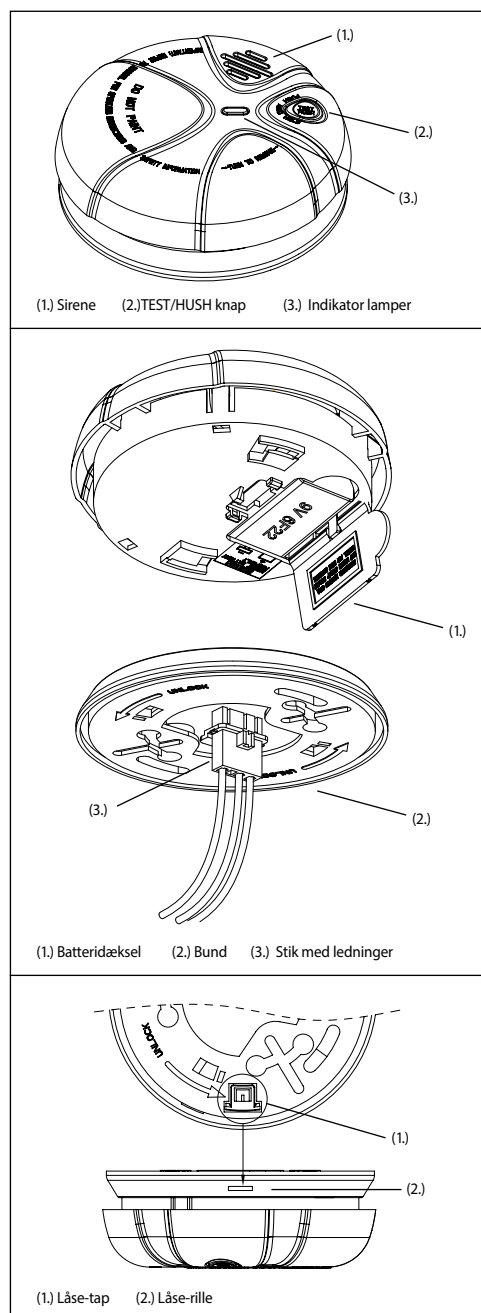
Ledninger tilsluttes lysnettet. (se ledningsdiagram)

Træk forsigtigt i stikket for at kontrollere om det er korrekt monteret.

Røgalarmen drejes på underlaget.

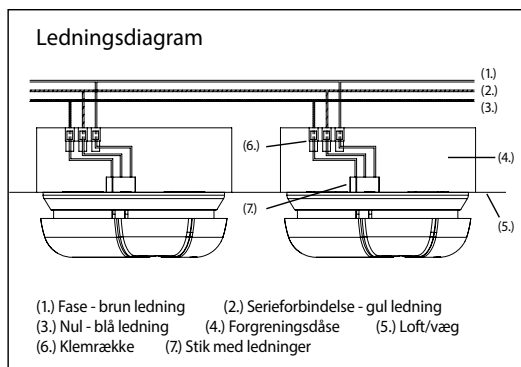
Bemærk, at røgalarmen ikke kan monteres på underlaget medmindre at batteriet er placeret i alarmen. Isæt låsetappe i låse-rillerne. Efter montering testes alarmen som beskrevet nedenfor.

SpaceProtector



Please consider the environment before printing

Fortsættes næste side



Placering:

Røgalarmerne anbringes vandret i loftet. Som et minimum bør en røgalarm placeres imellem soveværelse og mulige brandkilder (køkken, bryggers, pejs/brændeovn og garage etc). Der bør placeres en røgalarm ud for hvert soveværelse og der bør ikke være en afstand større end 10 meter mellem hver alarm. Yderligere sikkerhed kan opnås ved at montere en røgalarm i soveværelser og opholdsrum, og den bedste sikkerhed opnås ved at montere røgalarm i alle rum.

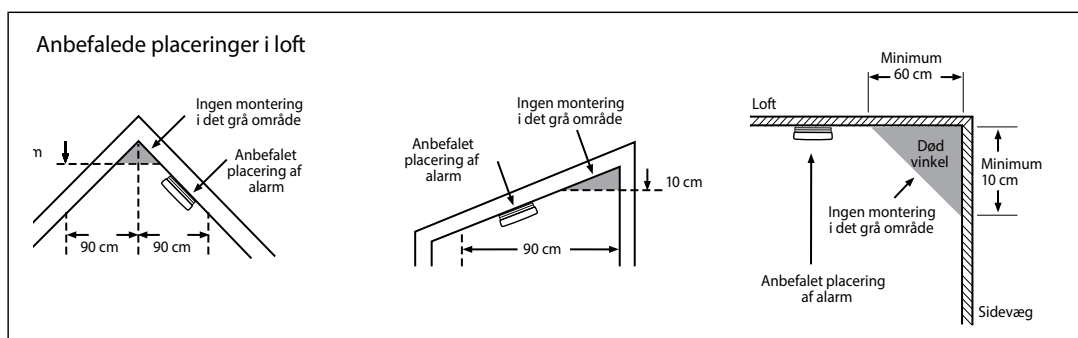
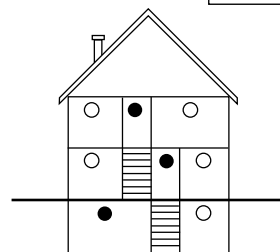
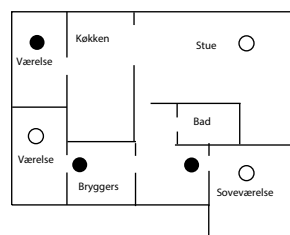
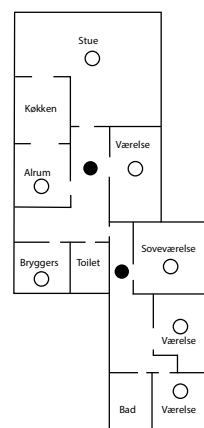
Det anbefales dog ikke at montere røgalarmere i køkken, badeværelse eller garage, hvor damp, røg og udstødning kan udløse alarmen. Røgalarmerne skal monteres minimum 50 cm fra væg og således, at den kan høres fra soveværelser og opholdsrum.

Det frarådes at montere røgalarmerne øverst i et spidsloft, og på en placering i en død vinkel hvor røgen ikke vil samles.

Røgalarmerne må ikke overmales!

Eksempler på placering af røgalarmer

- Minimum installation
- Ekstra røgalarmer til optimal installation





Beskrivelse af lampe- og lydsignaler

Funktion	Normal	Pausefunktion	Alarm	Batteriskift
Kontrollampe (Rød)	Blink 1 gang pr. 40. sekund	Blink 1 gang pr. 10. sekund	Blinker	Rødt lys pr. 40. sekund
Kontrollampe (Grøn)	Lyser konstant (indikerer at der er 230V lysnet tilsluttet)			
Lydsignal	Intet	Intet	Høj lyd 85 dB/3m	Advarselstone pr. 60. sekund

Hvis signalet ikke ophører efter test eller påvirkning af røg, fjernes batteriet fra alarmeren. Rengør evt. alarmeren grundigt med støvsuger. Alarmeren udskiftes hvis dette fortsætter.

Sådan serieforbinderes alarmerne:

Anvend minimum 0,75mm² kabel. Forbind i henhold til ledningsdiagrammet. Antallet af serieforbundne røgalarmer er maksimalt 40 stk. Maksimal afstand mellem alarmer 400 meter.

Test:

Test røgalarmen én gang om ugen og altid efter bortrejse. Kontrollér at den røde lampe blinker ca. hvert 40. sekund, og at den grønne lampe lyser konstant. Den grønne lampe indikerer at lysnettet er tilsluttet.

Tryk TEST/HUSH knappen ind på røgalarmen og hold den inde indtil alarmeren starter. Efter knappen er sluppet, kan alarmeren hyle i op til 10 sekunder.

Pause funktion:

Røgalarmen har indbygget pause funktion til at afhjælpe falsk alarm i forbindelse med madlavning, tobaksrygning eller lignende.

For at aktivere pausefunktionen, trykkes TEST/HUSH ned i 3-5 sekunder. Alarmeren vil herefter skifte til reduceret følsomhed (meget stor koncentration af røg fra en brand tæt på alarmeren, vil stadig aktivere alarmeren).

Pausefunktion vil automatisk blive deaktiveret efter ca. 10 min. I denne periode vil den røde lampe blinke hvert 10. sekund i stedet for det normale 40. sekund, for at indikere at alarmeren er i pause funktion. Perioden kan forlænges ved at trykke TEST/HUSH knappen ned igen. Bemærk! Ved serieforbinding vil funktionen kun virke på den alarm hvor den aktiveres.

Batteri:

Når batterierne trænger til udskiftning afgiver alarmeren signal som beskrevet i skemaet ovenfor. Afbryd strømmen inden batteriskift. Test altid alarmeren efter batteriskift, ved brug af testknappen.

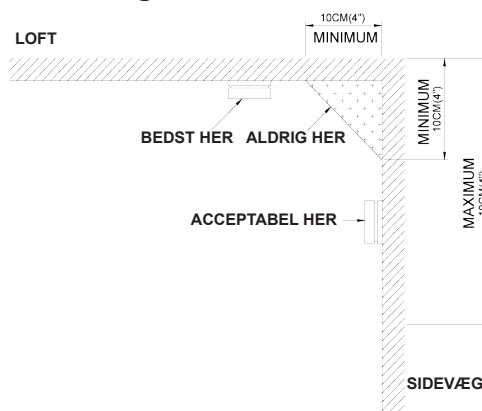
Rengøring:

Røgalarmen rengøres en gang om måneden med støvsuger. Kan aftørres med en fugtig klud.

Udskiftning/bortskaffelse:

Røgalarmen anbefales udskiftet senest 10 år efter produktionsdato. Dato er trykt bag på alarmeren. Røgalarmen afleveres hos den kommunale genbrugsplads.

Placering



Please consider the environment before printing

SpaceProtector



EN 50130-4
EN 61000-6-3
EN 14604

